

# BalTec Machine pour ferrures BN/BNE

## Dimensions et poids

Modèle	A	B	C	D	kg
BN 170	118 - 269	132 - 162	450 - 601	994 - 1145	85
BN 220	93 - 249	142 - 182	435 - 591	999 - 1155	100

Modèle	B	D	E	F	G	H	K	L	M	N	kg
BNE 170	132 - 162	775	173	126	110 - 140	5 - 30	60	116,5 +/- 0,2 mm	84 +/- 0,2 mm	8	30
BNE 220	142 - 182	803	185	150	98 - 138	5 - 40	70	128 +/- 0,2 mm	78 +/- 0,2 mm	12	40

Sous réserve de modifications de dimensions et de poids.

Image de mesure BN

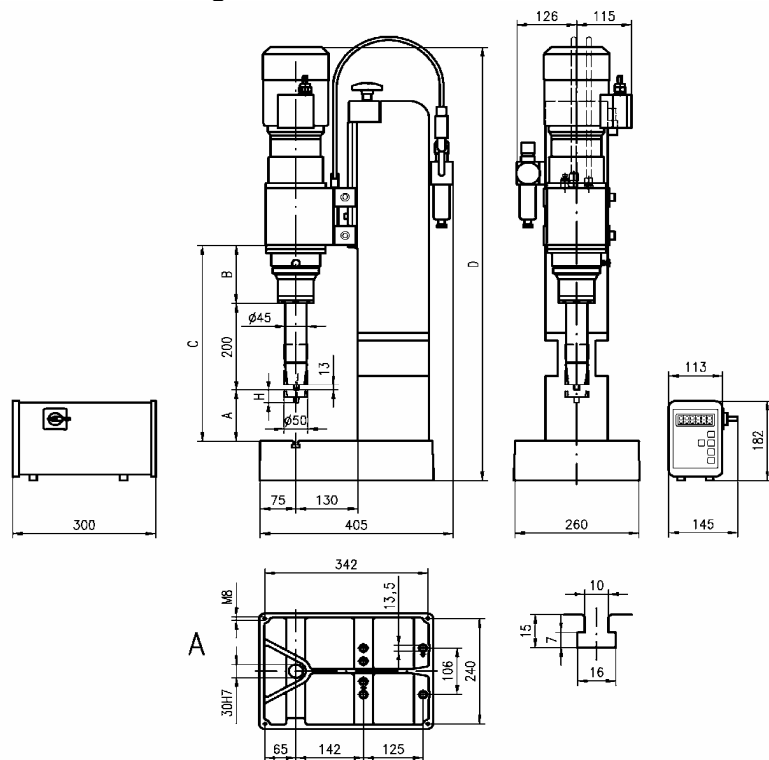


Image de mesure BNE

